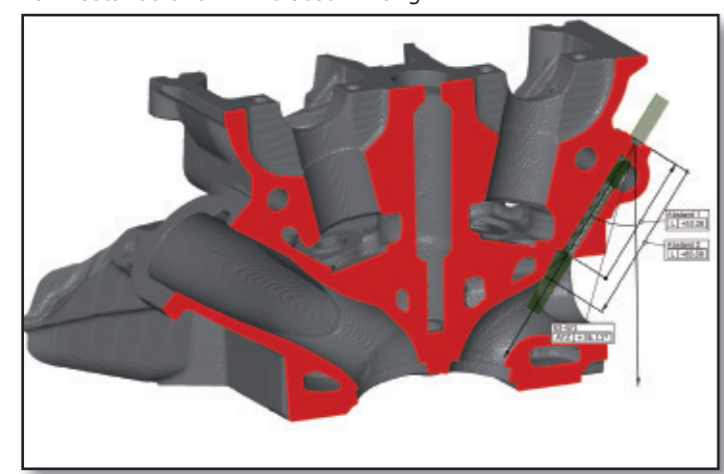




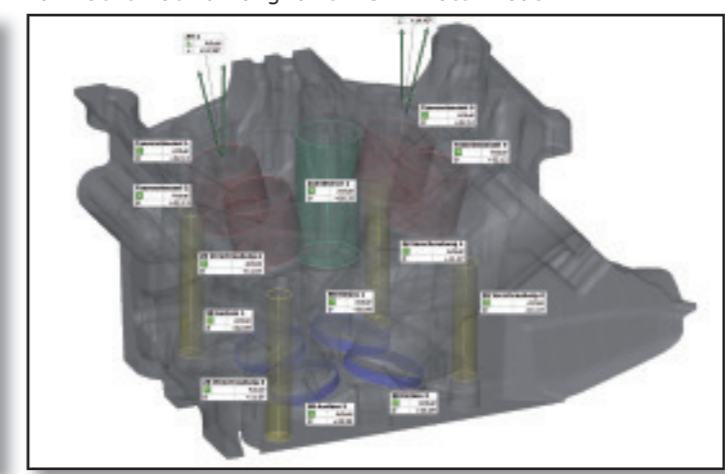
3D
FLOWTEC
 TECHNOLOGY - ENGINEERING - CONSULTING

>>> Optische 3D-Vermessung und Digitalisierung <<<

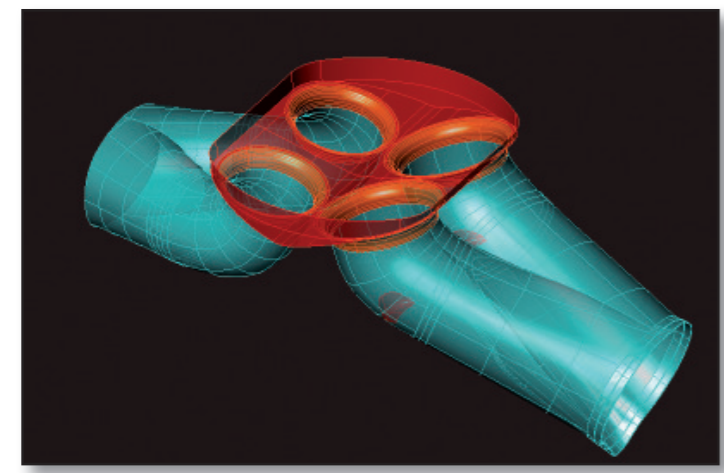
Computertomographie an einem Zylinderkopf zur Abstands- und Winkelbestimmung



Computertomographie an einem Zylinderkopf zur Flächenrückführung für ein CAD-Datenmodell



Digitalisierung für CFD-Simulation



Schnelle Fahrwerksvermessung mittels Photogrammetrie zur Konstruktion und Simulation



In der wettbewerbsorientierten Motorsportbranche suchen die Teams und Konstrukteure stetig nach Leistungsoptimierung - in Form von Geschwindigkeit, Zeit, Genauigkeit oder Effizienz. Optische Messsysteme versetzen Teams und Konstrukteure in die Lage, ihre Messzeiten drastisch zu reduzieren sowie Design-, Simulations- und Konstruktionsfehler zu eliminieren. Wettbewerbs- und leistungsorientierte Teams und Anwender gehen den Schritt hin zu moderneren Streifenlichtsensoren und weg von der Technologie mit handgeführten Laserscannern.

Unsere Digitalisierungs-Dienstleistungen, mit tragbaren Mess- und abbildende Lösungen beinhalten Werkzeuge zum einfachen Referenzieren, sowie berührungslose bildorientierte Abtastsysteme und rechnerunterstützte Mess-Software. Alles wurde dafür konstruiert, verbesserte Lösungen für die Prüfung, Fluchtung, Oberflächenmodellierung, das Reverse Engineering und den schnellen Prototypenbau, die Rekonstruktion und Dokumentation bereit zu stellen. Diese Geräte auf dem aktuellen Stand der Technik lassen viel komplexere Messungen zu, als sie mit der Verwendung von herkömmlichen Laserscannern und taktilen Messverfahren erreichbar waren.

Bei der 3D-FLOWTEC GmbH wird ein Equipment bestehend aus Streifenlichtsensor und Fotogrammetriesystem verwendet, das bei fast allen Aufgabenstellungen vom Konzept bis zur Verwirklichung ihren Einsatz findet.

Das Messsystem kann als transportable Messmaschine sowie als Oberflächen-Scanner verwendet werden und sehr kleine Bauräume (5x5x5mm) als auch sehr große Bauräume (6000x6000x3000mm) messtechnisch abdecken. Wettbewerbsvorteile werden in der Entwicklung und im Rennsport erzielt, da die Messdaten für verschiedenste Konstruktions-, Qualitätssicherungs-, und Simulations-Software eine digitale Grundlage bilden.

Für die weltweit führenden Teams in Serien wie Formel 1, IndyCar, NASCAR und der American Le Mans Series geht es bei Wettbewerben um den nachhaltigen Erfolg. Unsere Arbeit mit dem Besten Digitalisierungssystem ist hierfür die optimale Grundlage.

3D FLOWTEC GmbH
 Bunsenstraße 5
 51647 Gummersbach
 GERMANY

Ansprechpartner: Herr Baghi

Tel.: +49(0)2261 50159 76
 Fax: +49(0)2261 50159 74

E-Mail: info@3D-flowtec.com
 www.3D-flowtec.com

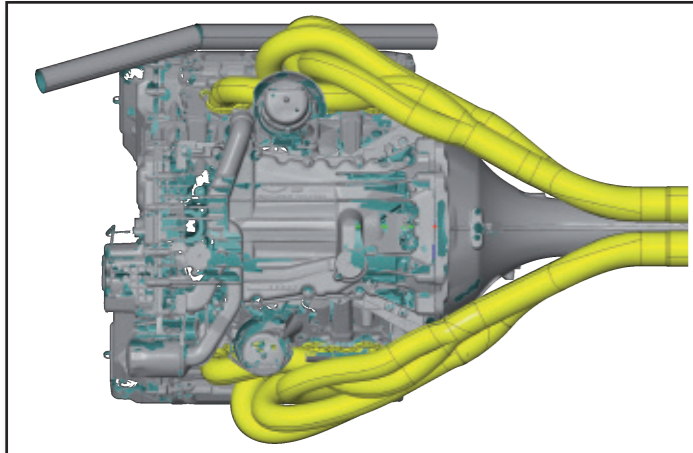
3D FLOWTEC GmbH
 Bunsenstraße 5
 51647 Gummersbach
 GERMANY

Ansprechpartner: Herr Baghi

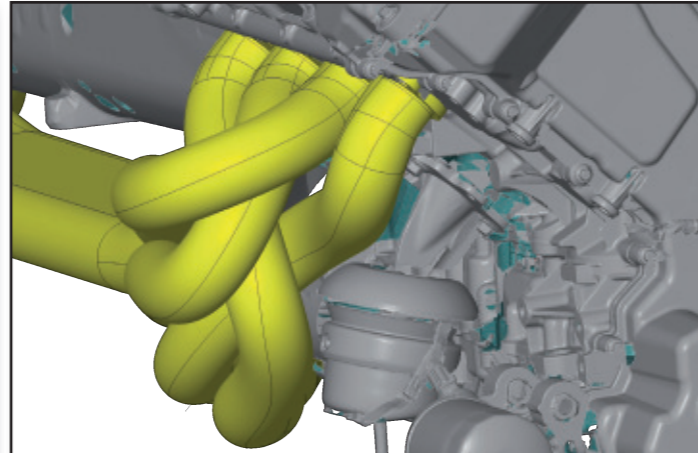
Tel.: +49(0)2261 50159 76
 Fax: +49(0)2261 50159 74

E-Mail: info@3D-flowtec.com
 www.3D-flowtec.com

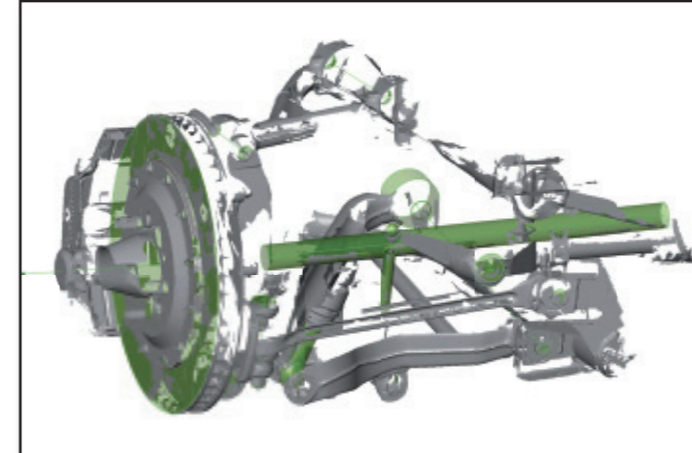
Bauraumvermessung für eine kollisionsfreie CAD-Konstruktion von Abgasanlagen



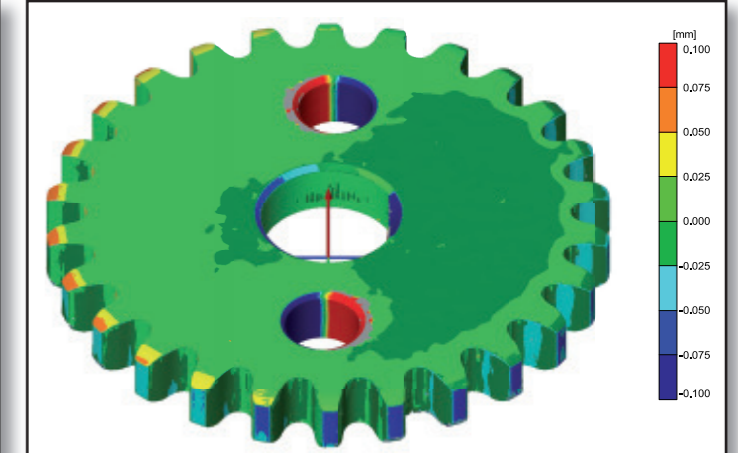
Bauraumvermessung für eine kollisionsfreie CAD-Konstruktion von Abgasanlagen



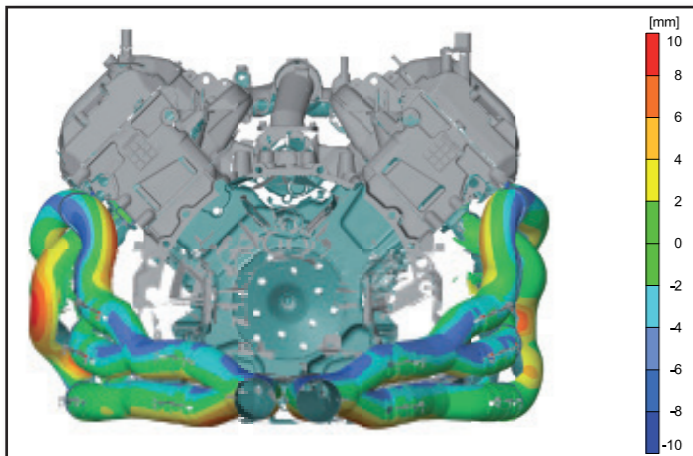
Fahrwerksvermessung zur Konstruktion und Simulation



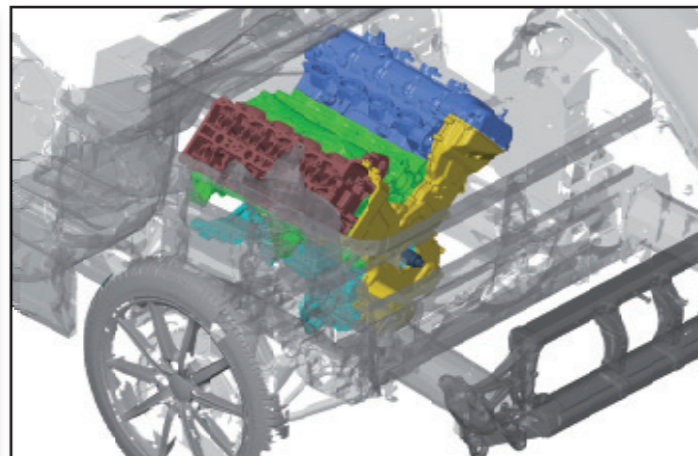
Soll-Ist-Vergleich zum CAD für die Qualitätssicherung



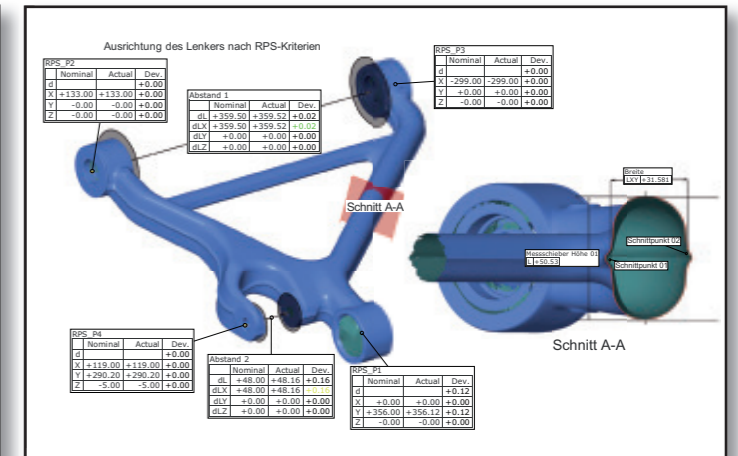
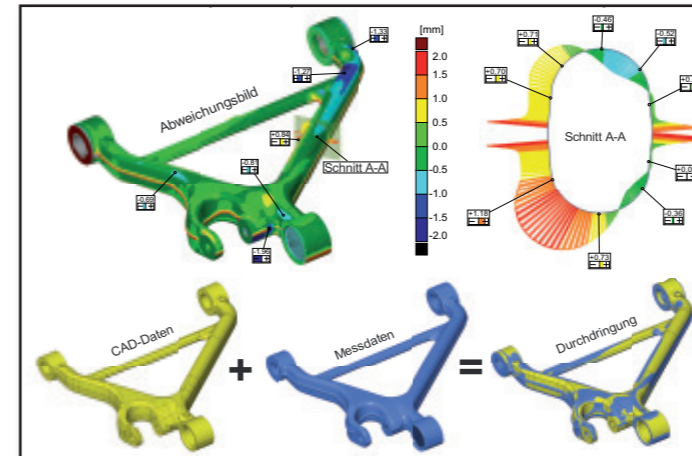
Falschfarbenvergleich-Abgasanlage



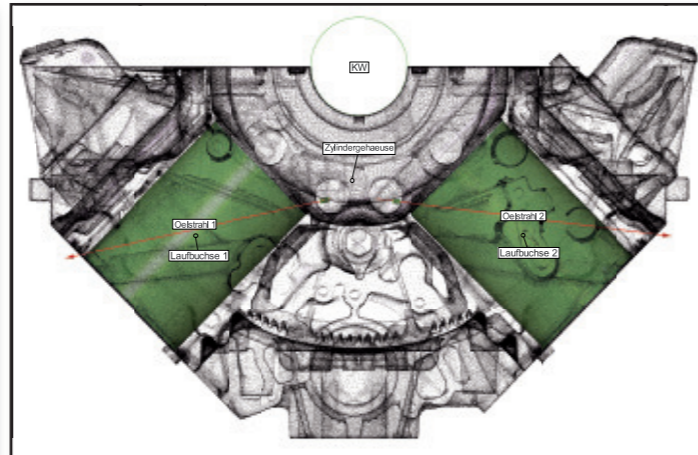
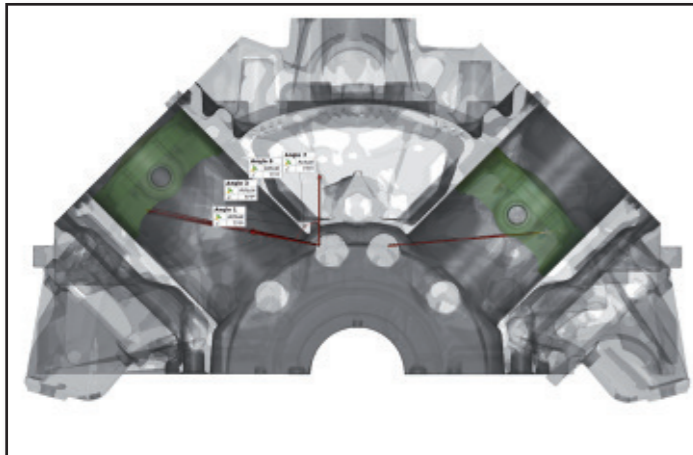
Bauraumvermessung für eine kollisionsfreie CAD-Konstruktion



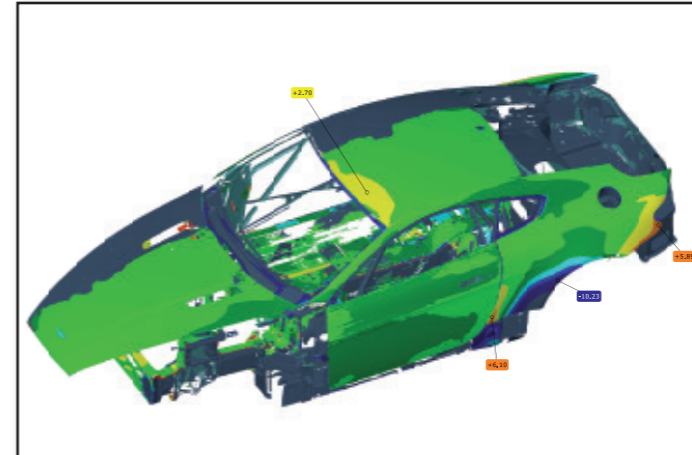
Vermessung und Bewertung von Guss-, Fräs- und Schmiedeteilen zur Qualitätssicherung



Vermessung der Ölspritzdüse auf Position und Winkel für eine Kolbenbodenkühlung



Gleichteilvergleich und statische Deformationsanalyse



Gleichteilvergleich und statische Deformationsanalyse

